

STOISKO ZABUDOWANE STANDARDOWO

STOISKO SZEREGOWE OD 6 M2

W cenę 1 m² powierzchni zabudowanej w kalkulowano:

- zabudowę systemową (ścianki o wys. do 240 cm z wypełnieniem z płyty grubości 3,2 mm białej), z zapleczem zamykanym na drzwi uchylne lub harmonijkowe, wykładzinę podłogową szarą,
 - 1 fryz z każdej otwartej strony stoiska, z numerem stoiska oraz nazwą Wystawcy wykonanymi pismem jednolitym dla całej wystawy,
 - podłączenie elektryczne stoiska (230 V),
 - 3 punkty świetlne, 1 gniazdo 230 V na każde rozpoczęte 6 m² stoiska,
 - 1 stół, 2 krzesła, 1 wieszak, 1 kosz na śmieci,
 - 1 gablotę przeszkloną lub ladę z półką 100 x 50 cm, wys. 90 do 110 cm na każde rozpoczęte 6 m² stoiska.
- Rezygnacja z któregoś z powyższych elementów nie stanowi podstawy do obniżenia ceny za 1 m² i nie mogą one ulec zamianie na inne elementy.

Cena zabudowy:

99 PLN/m² + VAT

Cena obejmuje budowę i demontaż stoiska.



POWIERZCHNIA 6 m²

Wykonawca: Pracownia Sztuk Plastycznych Sp. z o.o., ul. Finlandzka 10, 03-903 Warszawa

Niniejszą ofertę stoiska zabudowanego można dostosować do każdej wielkości wynajętej powierzchni.

W przypadku zmian i dodatkowych zamówień obowiązuje ogólny cennik.

Podane ceny nie uwzględniają obowiązującego podatku VAT.

STOISKO ZABUDOWANE STANDARDOWO



POWIERZCHNIA 9 m²



POWIERZCHNIA 12 m²

Wykonawca: Pracownia Sztuk Plastycznych Sp. z o.o., ul. Finlandzka 10, 03-903 Warszawa
Niniejszą ofertę stoiska zabudowanego można dostosować do każdej wielkości wynajętej powierzchni.
W przypadku zmian i dodatkowych zamówień obowiązuje ogólny cennik.
Podane ceny nie uwzględniają obowiązującego podatku VAT.

WYPOSAŻENIE DODATKOWE

LADA INFORMACYJNA Z PÓŁKĄ O WYSOKOŚCI 100 CM

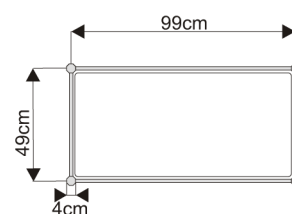
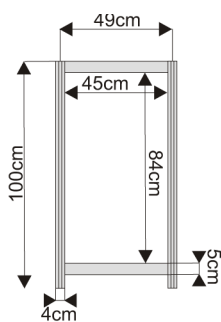
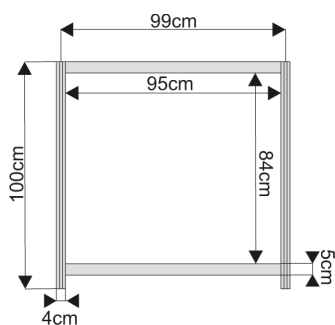


lada 100 x 50 cm przód / tył **90 zł**



lada 50 x 50 cm **65 zł**

WYMIARY:

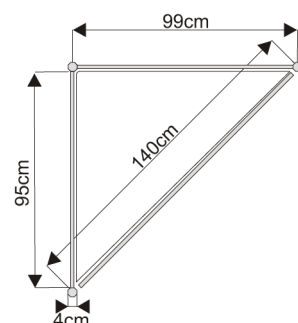
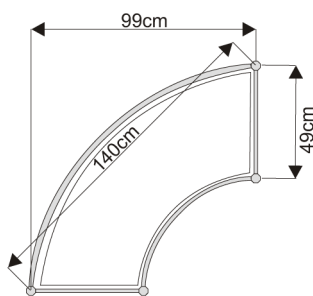
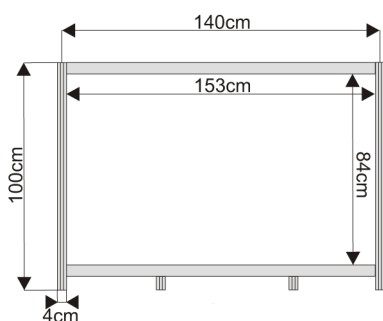


lada łukowa 153 x 50 cm przód / tył **90 zł**



lada trójkątna 100 x 100 cm **90 zł**

WYMIARY:



WYPOSAŻENIE DODATKOWE

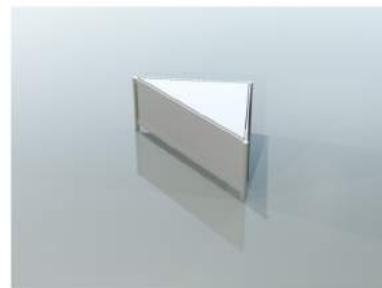
PODEST EKSPOZYCYJNY O WYSOKOŚCI OD 20 DO 100 CM



podest 100 x 100 x 50 cm **80 zł**

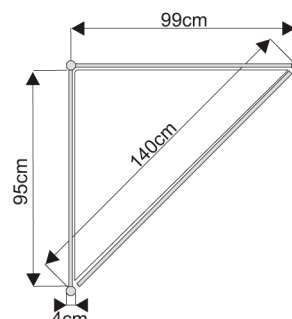
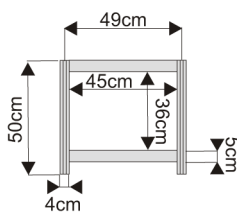
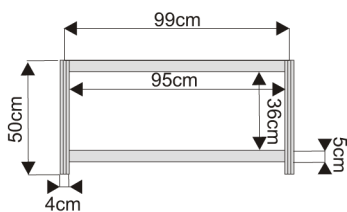


podest 50 x 50 x 50 cm **65 zł**



podest trójkątny 100 x 100 x 50 cm **90 zł**

WYMIARY:



ŚCIANKA



wypełnienie białe 226 x 97 cm **49 zł**

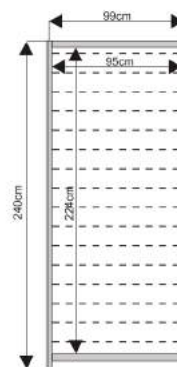
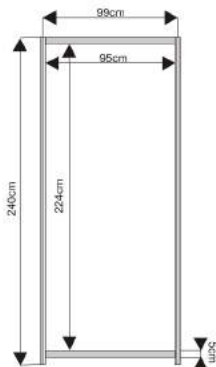
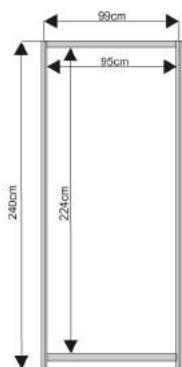


ścianka z plexi **131 zł**



ażurowa 226 x 97 cm **64 zł**

WYMIARY:



WYPOSAŻENIE DODATKOWE

WITRYNA PRZESZKLONA O WYSOKOŚCI 240 CM Z 3 PÓLKAMI SZKLANYMI



witryna 100 x 50 cm **330 zł**

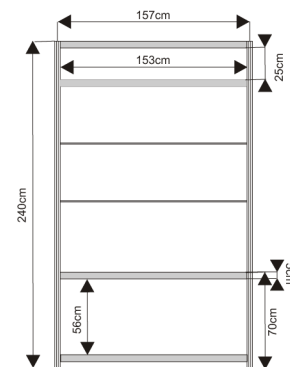
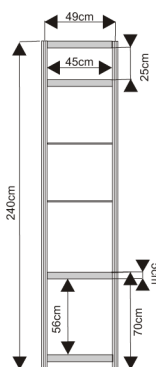
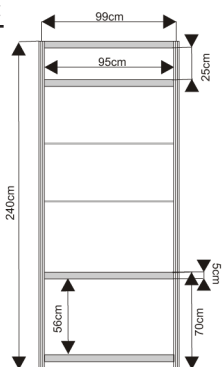


witryna 50 x 50 cm **290 zł**



witryna łukowa 151 x 50 cm **330 zł**

WYMIARY:



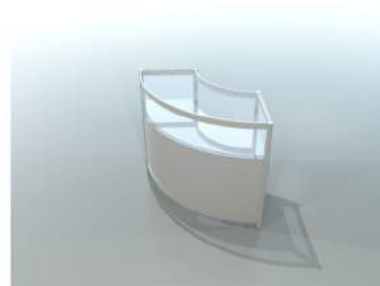
GABLOTA PRZESZKLONA O WYSOKOŚCI 100 CM



gabłota 100 x 50 cm **100 zł**

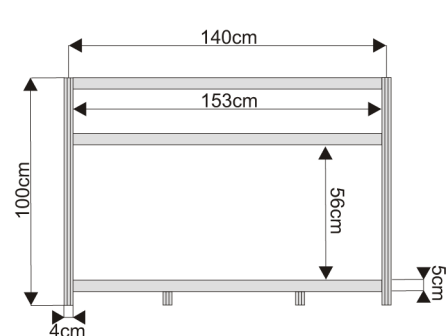
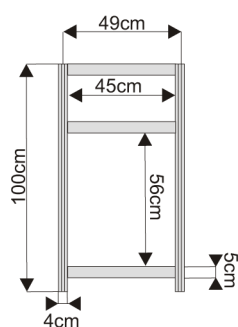
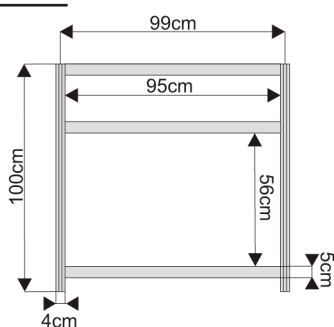


gabłota 50 x 50 cm **90 zł**



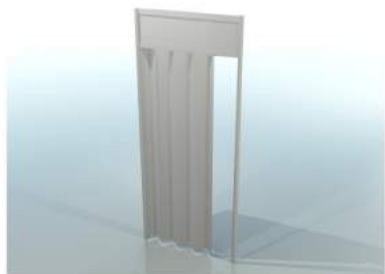
gabłota łukowa 151 x 50 cm **130 zł**

WYMIARY:



WYPOSAŻENIE DODATKOWE

DRZWI



harmonijkowe **75 zł**

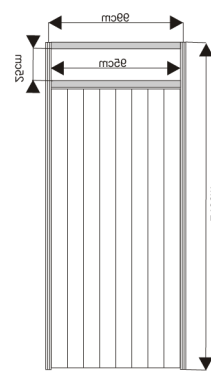
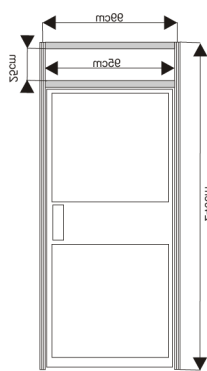
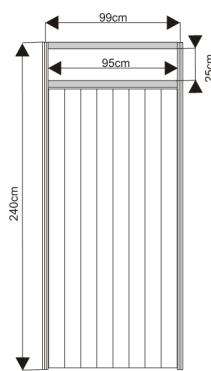


uchylne **90 zł**



kotara **10 zł**

WYMIARY:



REGAŁ O WYSOKOŚCI 240 CM Z 3 PÓLKAMI

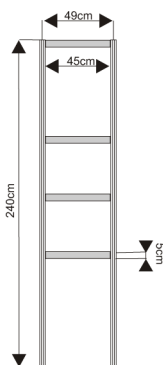
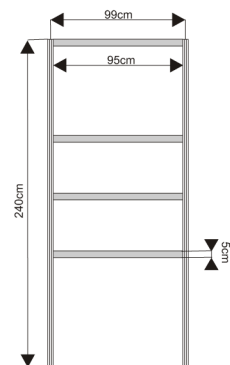


regał 100 x 50 cm **85 zł**



regał 50 x 50 cm **80 zł**

WYMIARY:



PLAZMA 42 CALE



TV + DVD **600 zł**



UCHWYT NA TV **60 zł**

WYPOSAŻENIE DODATKOWE



półki: drewniana **30 zł**
szklana **35 zł**



fryz **24 zł**
z napisem standardowym **35 zł**
z logo **100 zł**



szafka 50 x 100 x 70 cm z drzwiami przesuwymi **94 zł**

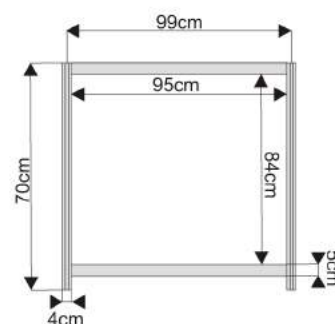
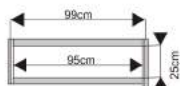
WYMIARY:



- książkowa dł. 100 cm



- ekspozycja drewniana dł. 100 cm szer. 30 cm



wieszak **11 zł**



raster metalowy **22 zł / 1m²**



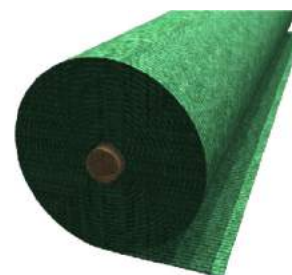
kosz na śmieci **7 zł**



halogen 150 W **20 zł**
halogen 300 W do 500 W **37 zł**
metahalogen **80 zł**



gniazdko 230 V **20 zł**



wykładzina **22 zł / 1m²**

WYPOSAŻENIE DODATKOWE

MEBLE



stół bukowy Ø 70 x 70 cm **34 zł**



ława 130 x 70 x 70 cm **35 zł**



stół bukowy 70 x 70 x 70 cm **28 zł**



stół barowy h-110 cm **100 zł**



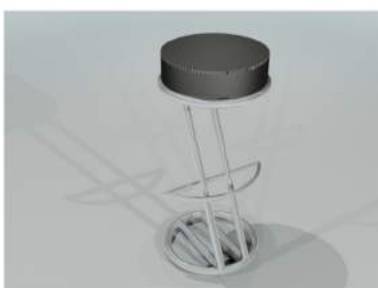
stół barowy bukowy h-110 cm **100 zł**



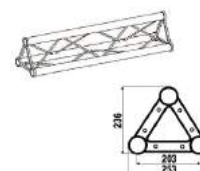
lustro 90 x 90cm **80 zł**



krzesło tapicerowane **26 zł**



stołek barowy **22 zł**



trisystem (trilock) **80 zł/m**

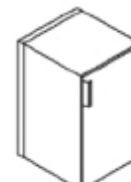


grafika:

- oklejanie folią samoprzylepną (zmiana koloru ścian) **41 zł/1m²**
- wykonanie grafiki (wykonanie i naklejanie wydruku graficznego) **105 zł/1m²**
- wykonanie banera **50 zł/1m²**



stojak na prospekty **26 zł**



chłodziarka 135 l **150 zł**

USŁUGI DODATKOWE

IDENTYFIKATORY DLA WYSTAWCÓW

Zamówienie: **od zaraz**

- Identyfikator Wystawcy jest przeznaczony tylko dla jednej osoby i nie może być przekazywany osobom trzecim.
- Identyfikatory są przewidziane wyłącznie dla personelu obsługującego stoisko i nie mogą być udostępniane osobom obcym.
- Identyfikatory są ważne jedynie wypełnione i ostemplowane pieczęcią firmy. Możliwe są kontrole ze strony Organizatora.



Wystawca otrzymuje bezpłatnie następującą ilość identyfikatorów:

stoisko do 6 m ²	3 identyfikatory
na każde kolejne 6 m ²	1 identyfikator

Istnieje możliwość zamówienia dodatkowych identyfikatorów dla personelu stoiska ponad podaną wyżej ilość w cenie 10 zł/brutto.

Organizator: Health and Beauty Media Sp. z o.o., ul. Królowej Marysieńki 9/10, 02-954 Warszawa

PODWIESZENIA

Zawieszenie i przymocowanie do konstrukcji budynku linki o max. udźwigu 50 kg wraz z wypożyczeniem i zawieszeniem wyciągarki - 400 zł+VAT/1 punkt

PODNOŚNIK

Wynajem podnośnika wraz z operatorem - 300 zł/netto za godzinę.

ATESTY

Pragniemy zwrócić Państwa uwagę, iż warunkiem rozpoczęcia budowy stoisk indywidualnych jest dostarczenie atestów na materiały użyte do wykonania zabudowy targowej. Według wytycznych do projektowania i wykonania zabudowy targowej dotyczących przepisów ochrony przeciwpożarowej dla hali MT Polska szczegółowe atesty potrzebne są na wykładzinę, płytę wiórową lub MDF, materiały (kotary, zasłony) oraz na stelaż. Dokument potwierdzający cechy palności (atest) powinien zawierać następujące informacje:

- 1) definicję materiału,
- 2) określenie cech palności materiału wraz z podaniem dokumentu definiującego te cechy,
- 3) termin ważności dokumentu.

W przypadku braku wymaganych atestów, istnieje możliwość zabezpieczenia stoiska tuż przed targami. Dostają wtedy Państwo dokument potwierdzający trudno zapalność materiałów. Informację o skorzystaniu z takiej możliwości należy przesać do firmy Pracownia Sztuk Plastycznych przed upływem terminu zgłaszania wyposażenia dodatkowego.

Koszt usługi: 6 zł/m²

Wykonawca: Międzynarodowe Targi Polska Sp. z o.o., ul. Makowska 95, 04-307 Warszawa
Podane ceny nie uwzględniają obowiązującego podatku VAT.

USŁUGI DODATKOWE

PODŁĄCZENIE ELEKTRYCZNOŚCI



Instalacja elektryczna (wraz z montażem)

Elementy instalacji elektrycznej:

Halogen 150 W	20 zł
Halogen 300 W do 500 W	37 zł
Metahalogen (białe światło)	80 zł
Oprawa oświetleniowa w rastrze sufitowym	22 zł
oprawa ze świetlówką: 20W i 40W	22 zł
gniazdo elektryczne: 230V podwójne	20 zł
400 V	94 zł
24h całodobowe	37 zł
przedłużacz elektryczny (3,4,5 gniazd)	
pomiar rezystancji izolacji elektrycznej (1 punkt)	7 zł
pomiar skuteczności ochrony przeciwporażeniowej (1 punkt)	30 zł
podłączenie elektryczno-energetyczne stoiska:	7 zł
230 V do 3 kW	243 zł
400 V od 3 kW do 9 kW	375 zł
400 V powyżej 9 kW do 14 kW	431 zł
400 V powyżej 14 kW do 18 kW	487 zł
400 V powyżej 18 kW do 36 kW	562 zł

Wykonawca: Pracownia Sztuk Plastycznych Sp. z o.o., ul. Finlandzka 10, 03-903 Warszawa

PODŁĄCZENIE WODY



Doprowadzenie i odprowadzenie wody: 350 zł

INTERNET



PRĘDKOŚĆ	CENA
1Mb/s	115 zł
2Mb/s	199 zł
5Mb/s	345 zł

Wykonawca: Międzynarodowe Targi Polska Sp. z o.o., ul. Makowska 95, 04-307 Warszawa
 Podane ceny nie uwzględniają obowiązującego podatku VAT.

USŁUGI DODATKOWE

SPRZĄTANIE



Cena: 1,40 zł / m²

OCHRONA



Cena za osobę ochrony i godzinę: 28 zł